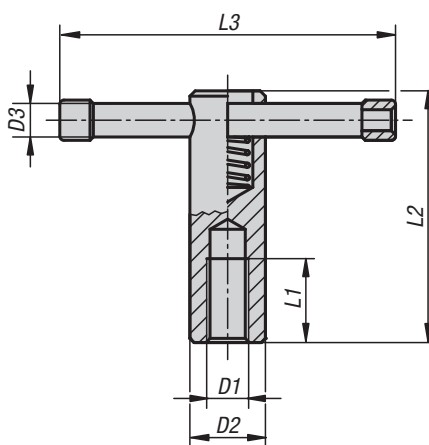
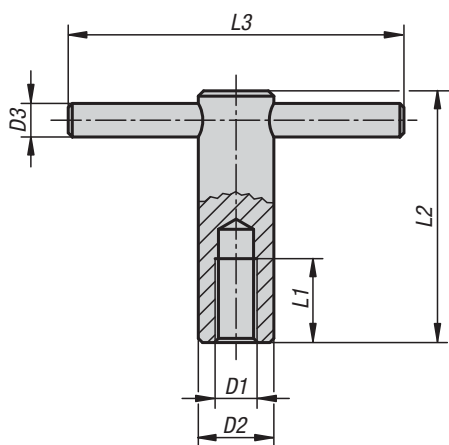


K0755

Tuercas de muletilla

con muletilla fija o suelta DIN 6305 o DIN 6307



Material:

Acero.

Versión:

Bruñido.

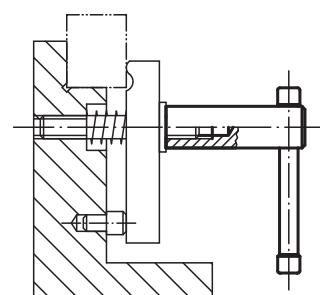
Ejemplo de pedido:

K0755.210

Indicación:

Las tuercas de muletilla con muletilla suelta tienen la muletilla desplazable y se pueden fijar en cualquier posición con el muelle de compresión. Los anillos limitan el recorrido de desplazamiento.

Las tuercas de muletilla con muletilla fija tienen la muletilla montada.



KIPP Tuercas de muletilla con muletilla fija o suelta DIN 6305 o DIN 6307

Referencia	Versión	D1	D2	D3	L1	L2	L3
K0755.110	Muletilla fija	M10	18	8	20	60	80
K0755.112	Muletilla fija	M12	20	10	25	70	100
K0755.116	Muletilla fija	M16	24	12	35	85	120
K0755.120	Muletilla fija	M20	30	16	40	95	140
K0755.210	Muletilla suelta	M10	18	8	20	60	80
K0755.212	Muletilla suelta	M12	20	10	25	70	100
K0755.216	Muletilla suelta	M16	24	13	35	85	120
K0755.220	Muletilla suelta	M20	30	16	40	95	140

K0756

Tornillos de muletilla

con muletilla fija o suelta DIN 6304 o DIN 6306

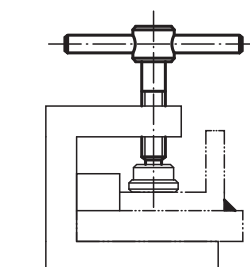
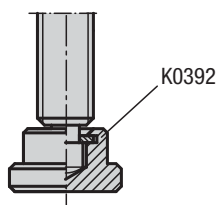
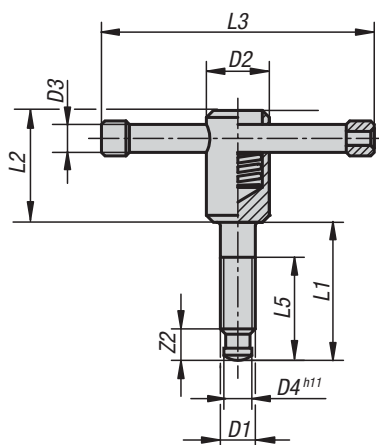
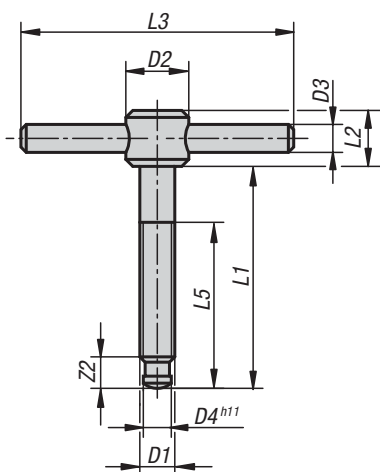


Material:
Acero.

Versión:
Bruñido, pivote opresor endurecido.

Ejemplo de pedido:
K0756.106X40

Indicación:
Los tornillos de muletilla con muletilla suelta tienen la muletilla desplazable y se pueden fijar en cualquier posición con el muelle de compresión. Los anillos limitan el recorrido de desplazamiento. Los tornillos de muletilla con muletilla fija tienen la muletilla montada.



KIPP Tornillos de muletilla con muletilla fija o suelta DIN 6304 o DIN 6306

Referencia	Versión	L1	D1	D2	D3	D4	L2	L3	L5	Z2
K0756.106X40	Muletilla fija	40	M6	12	5	4,5	10	50	30	6
K0756.106X50	Muletilla fija	50	M6	12	5	4,5	10	50	40	6
K0756.108X50	Muletilla fija	50	M8	14	6	6	12	60	35	7,5
K0756.108X60	Muletilla fija	60	M8	14	6	6	12	60	45	7,5
K0756.110X60	Muletilla fija	60	M10	18	8	8	14	80	40	9
K0756.110X70	Muletilla fija	70	M10	18	8	8	14	80	50	9
K0756.112X70	Muletilla fija	70	M12	20	10	8	18	100	50	10
K0756.112X80	Muletilla fija	80	M12	20	10	8	18	100	60	10
K0756.116X75	Muletilla fija	75	M16	24	12	12	20	120	55	12
K0756.116X90	Muletilla fija	90	M16	24	12	12	20	120	70	12
K0756.116X110	Muletilla fija	110	M16	24	12	12	20	120	90	12
K0756.120X75	Muletilla fija	75	M20	30	16	15,5	28	140	55	14
K0756.120X90	Muletilla fija	90	M20	30	16	15,5	28	140	70	14
K0756.120X110	Muletilla fija	110	M20	30	16	15,5	28	140	90	14
K0756.210X40	Muletilla suelta	40	M10	18	8	8	32	80	30	9
K0756.210X50	Muletilla suelta	50	M10	18	8	8	32	80	40	9
K0756.212X50	Muletilla suelta	50	M12	20	10	8	35	100	40	10
K0756.212X60	Muletilla suelta	60	M12	20	10	8	35	100	50	10
K0756.216X55	Muletilla suelta	55	M16	24	13	12	40	120	45	12
K0756.216X70	Muletilla suelta	70	M16	24	13	12	40	120	60	12
K0756.216X90	Muletilla suelta	90	M16	24	13	12	40	120	80	12
K0756.220X55	Muletilla suelta	55	M20	30	16	15,5	45	140	45	14
K0756.220X70	Muletilla suelta	70	M20	30	16	15,5	45	140	60	14
K0756.220X90	Muletilla suelta	90	M20	30	16	15,5	45	140	80	14

